



Производство  
алюминиевых  
систем

Росла **ST**

Инструкция по изготовлению и монтажу  
стеновых панелей с применением профилей  
системы «Росла ST»

# Оглавление

1. Введение.	2
2. Назначение инструкции.	2
3. Обозначения.	2
4. Профили и комплектующие системы «РОСЛА ST» для изготовления стеновых панелей .	3
5. Конструкция стеновых панелей.	4
6. Расчет размеров деталей.	7
7. Изготовление деталей	8
8. Сборка и монтаж стеновых панелей.	10

## Введение

Представленная система алюминиевых профилей предназначена для изготовления стеновых панелей. Каркас панелей выполнен из алюминиевого профиля. Панель может быть изготовлена из стекла толщиной 4...8 мм с фотопечатью, а так же из ЛДСП и МДФ толщиной 6...16 мм. с различными видами отделки поверхности. Верхний профиль имеет возможность установки в него светодиодной ленты, что позволяет иметь эффектную подсветку стеклянной стеновой панели.

## 2. Назначение инструкции

Инструкция предназначена для производителей мебели, использующих для изготовления стеновых панелей алюминиевые профили «РОСЛА ST».

## 3. Обозначения

### 3.1 Размер проема

**М** – длина проема в мм.

**Н** – высота проема в мм.

### 3.2 Размеры профилей

**N** – длина профилей СТ1-03, СТ1-04, СТ1-05 в мм.

**P** – длина углового элемента (труба 25x25) в мм.

**T** – длина торцевой заглушки в мм.

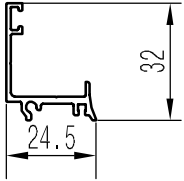
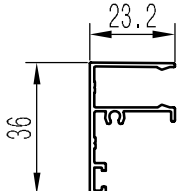
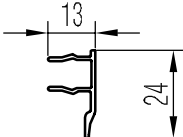
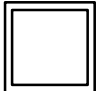



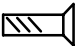
### 3.3 Размеры панелей

**A** – длина в мм.

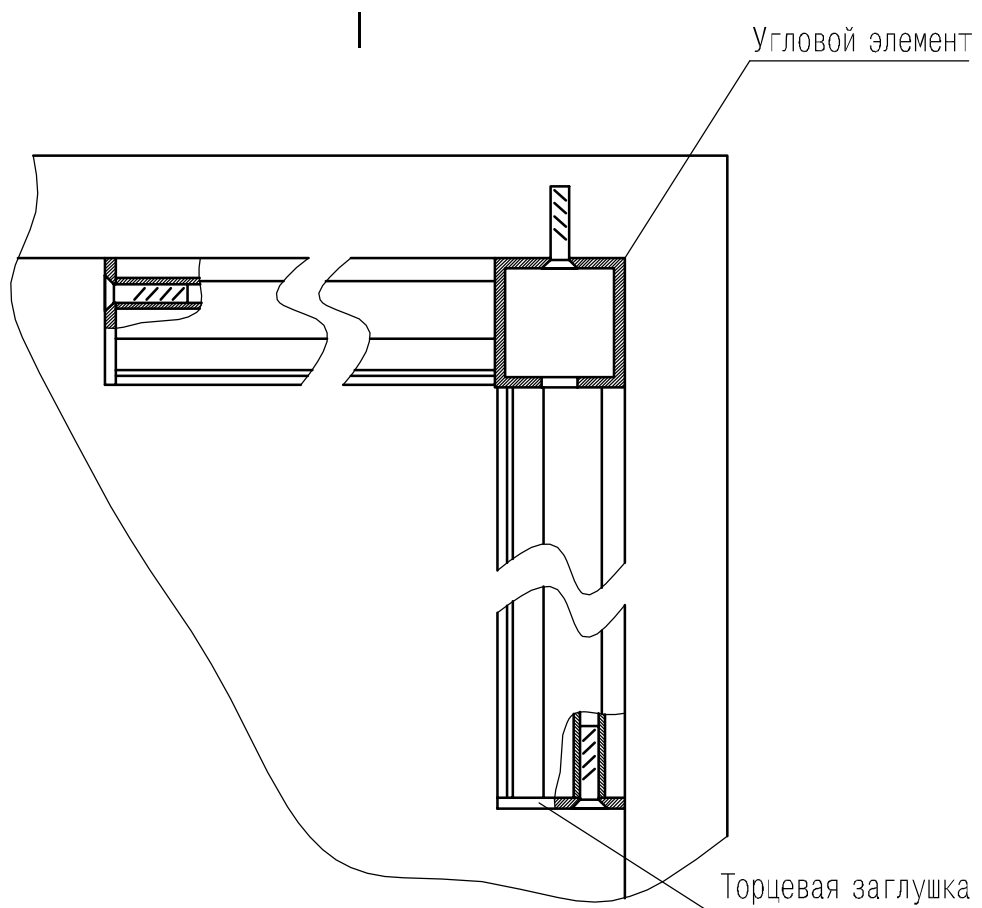
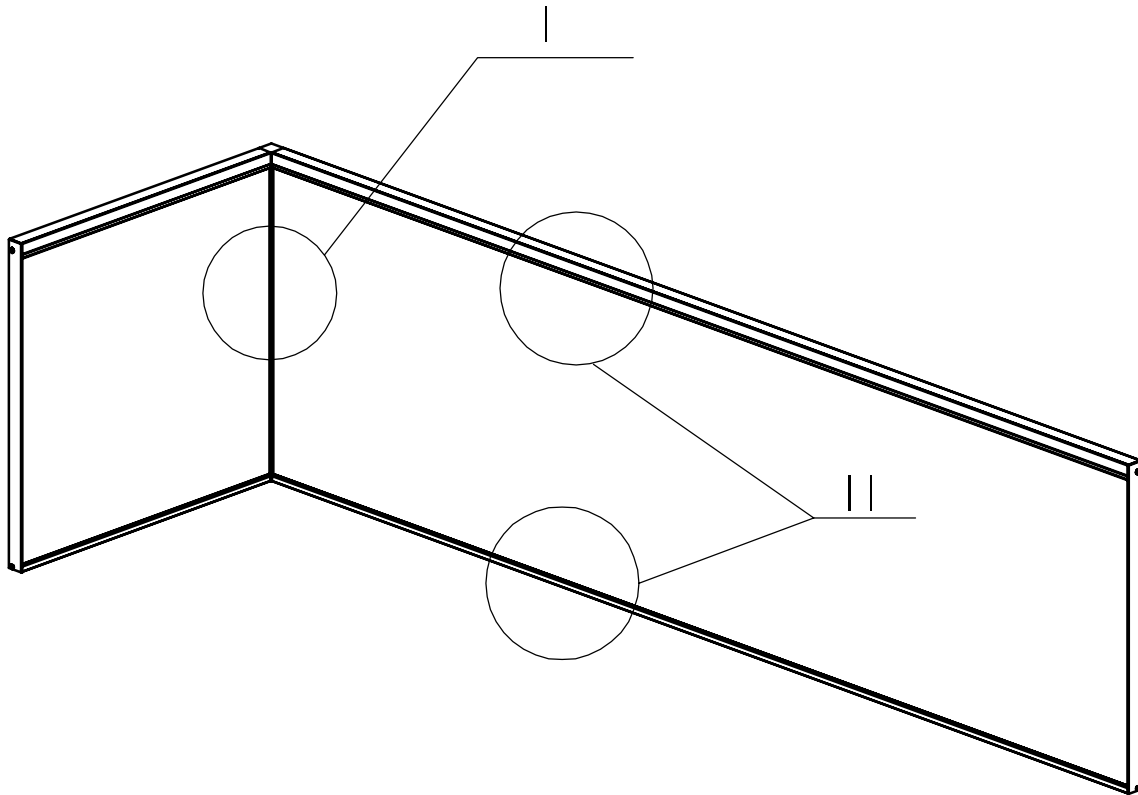
**B** – высота в мм.

**S** – толщина в мм.

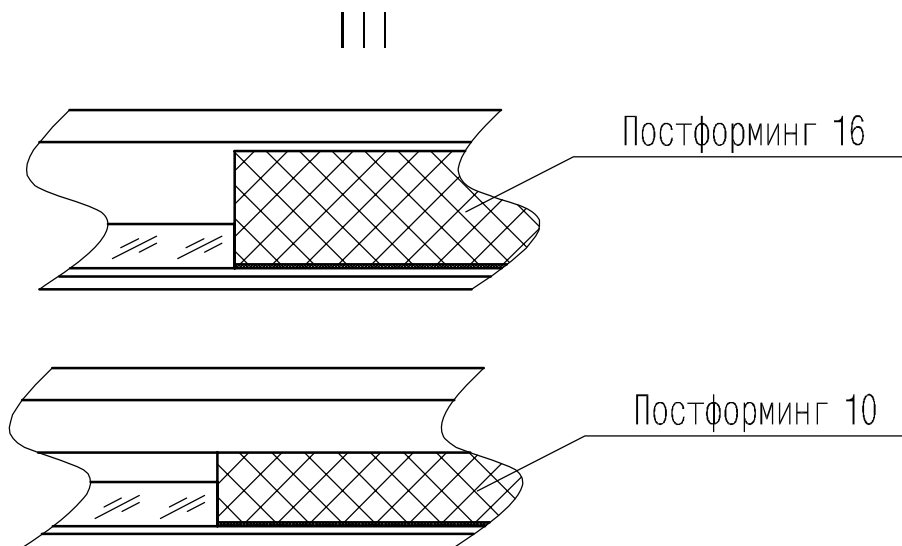
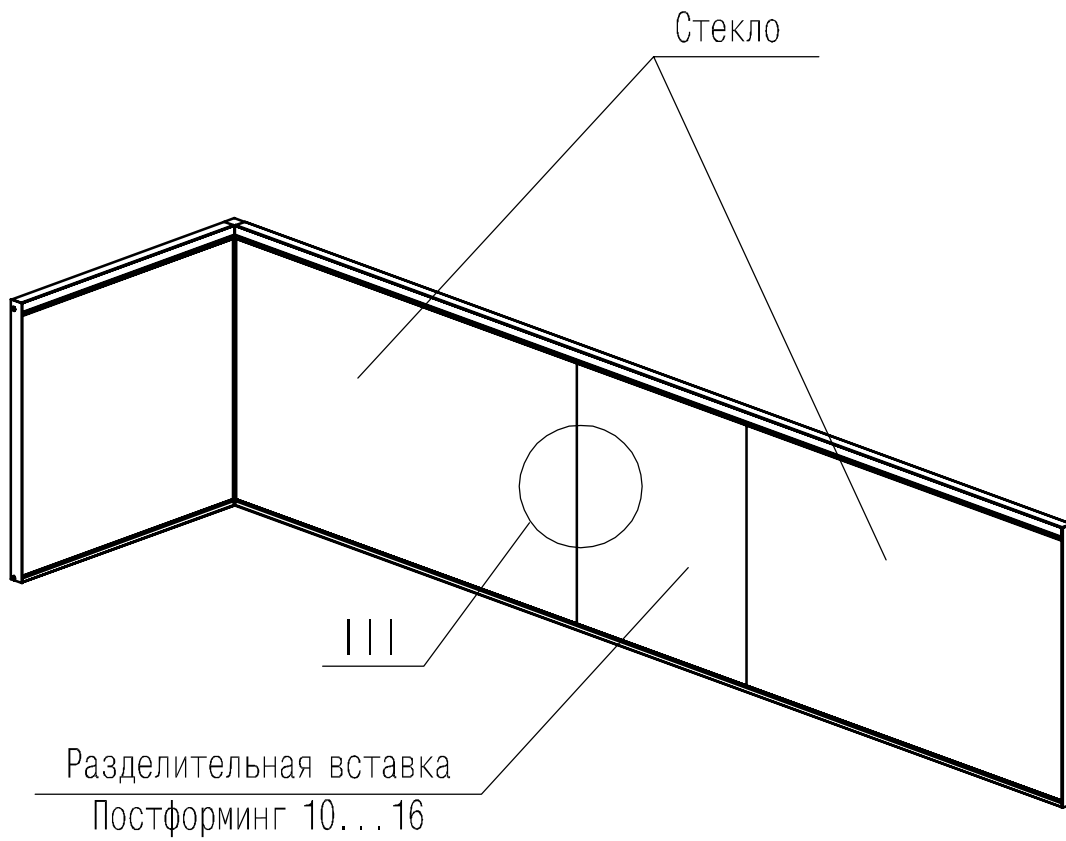
## Профили и комплектующие системы "РОСЛА СТ" для стеновых панелей

Обозначение	Сечение	Назначение
СТ1-03		Профиль нижний
СТ1-04		Профиль верхний
СТ1-05		Профиль прижимной
Бокс 25x25x1,5		Угловой элемент
Торцевая планка (шина 25x3)		Заглушка для торцев
Комплектующие		
СТ2-01		Упругий компенсатор
F2-06		Уплотнитель
Саморез 3,5x12		Крепление торцевой заглушки

Конструкция стеновых панелей  
без разделительных вставок



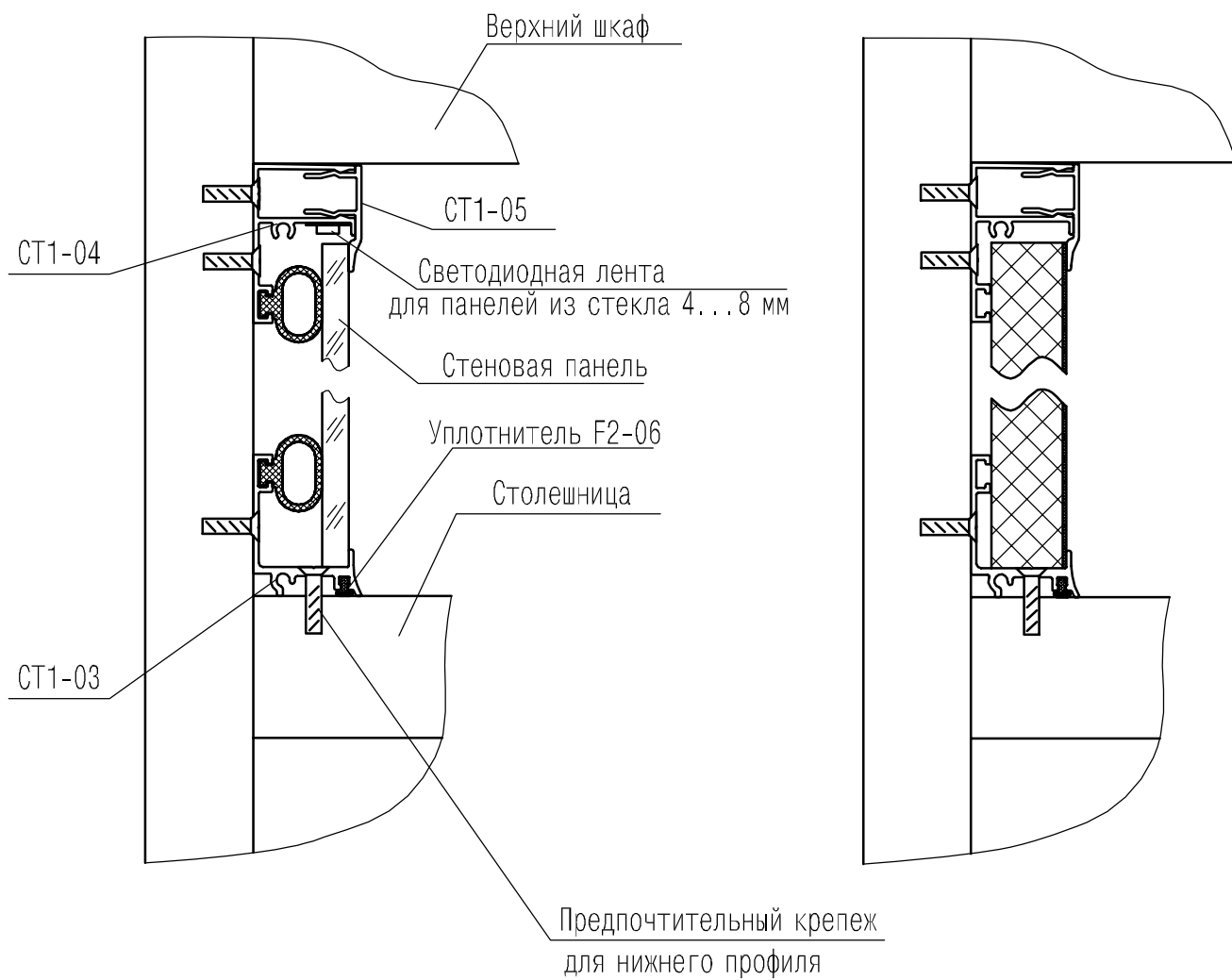
# Конструкция стеновых панелей с разделительными вставками



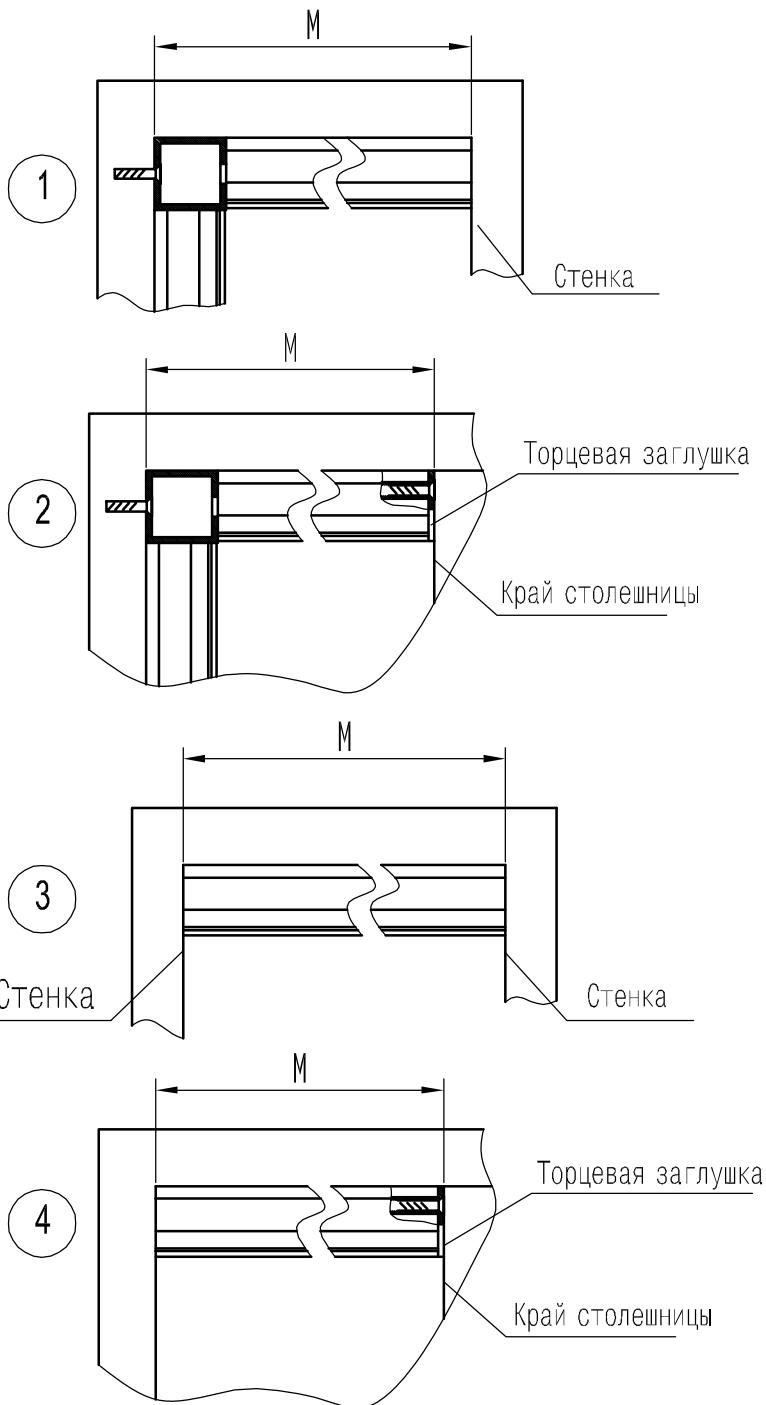
Для панелей 4...10 мм

Для панелей 16...17 мм

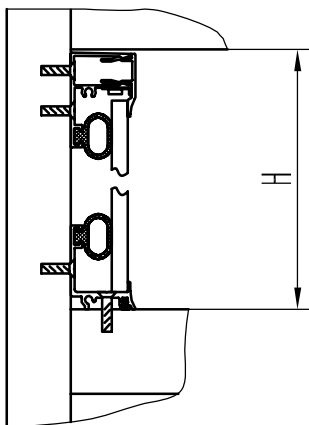
На чертеже приведены возможные варианты крепежа



## Монтажные схемы



Изображены возможные варианты крепежа



## Расчет деталей

Размер профилей  
(СТ1-03, СТ1-04, СТ1-05)

$N=M-26$

Угловой элемент труба 25x25x1,5

$P=H$

Размер профилей  
(СТ1-03, СТ1-04, СТ1-05)

$N=M-29$

Торцевая заглушка

$T=H$

Угловой элемент труба 25x25x1,5

$P=H$

Размер профилей  
(СТ1-03, СТ1-04, СТ1-05)

$N=M-1$

Размер профилей  
(СТ1-03, СТ1-04, СТ1-05)

$N=M-4$

Торцевая заглушка

$T=H$

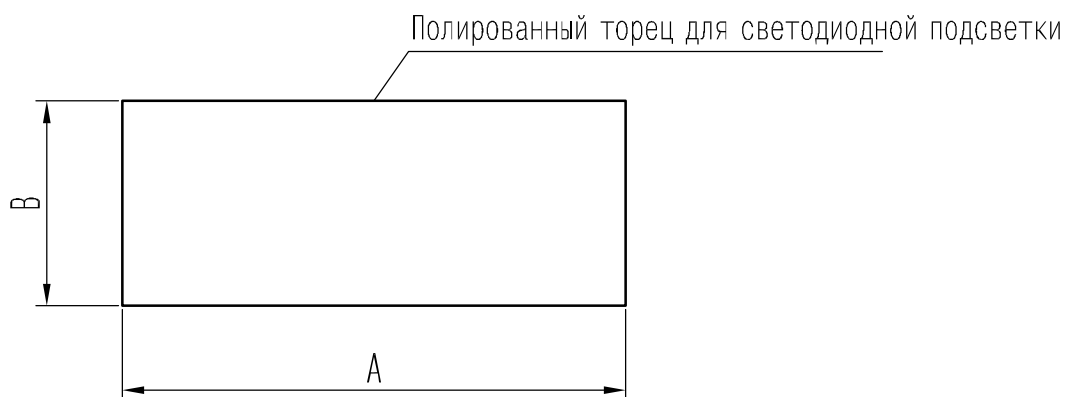
## Панель



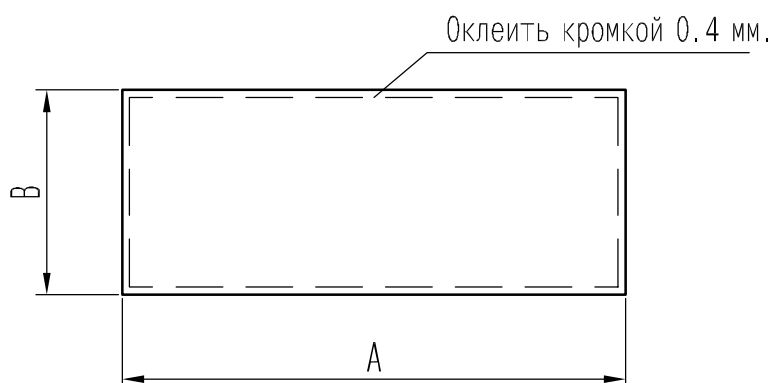
## Изготовление деталей

### 1. Панель

- а. Стеклянная панель – стекло 4...8 мм  
(предпочтительно каленое стекло)



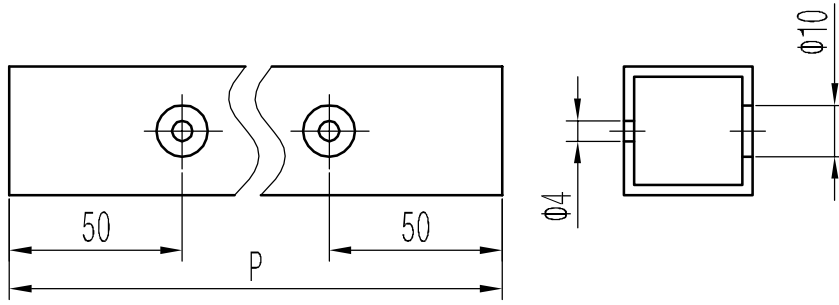
- в. Глухая панель – ЛДСП, постформинг, МДФ 8...17мм



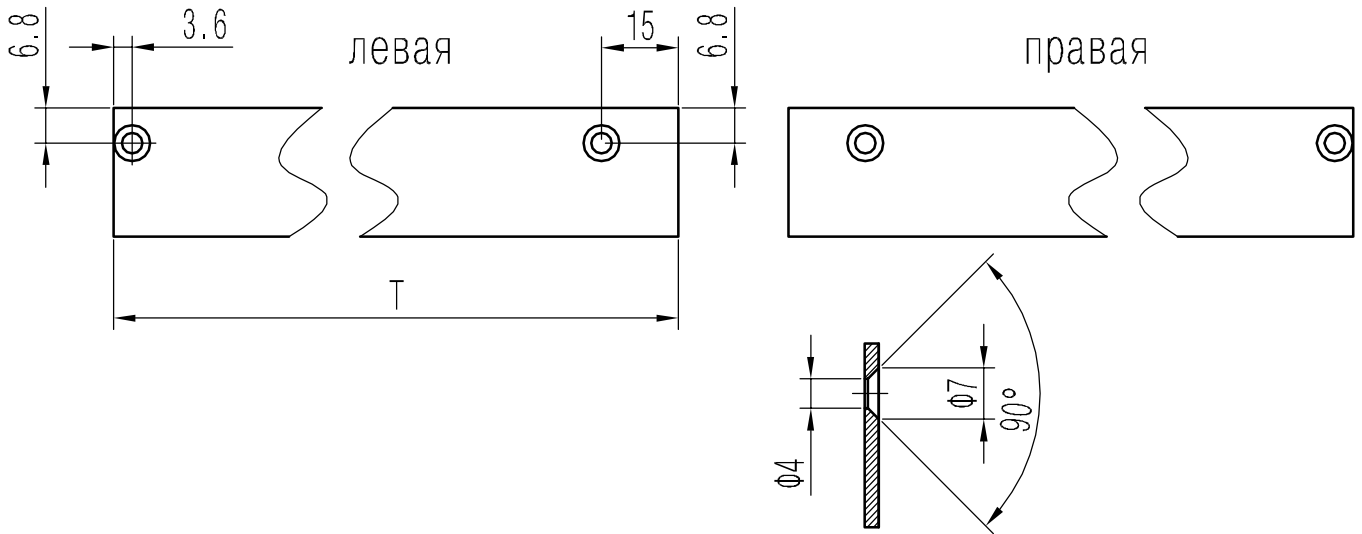


# Алюминиевые детали

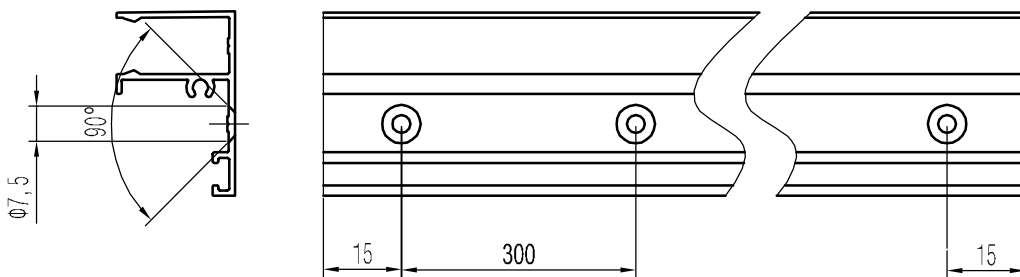
а. Угловой элемент - труба 25x25x1,5



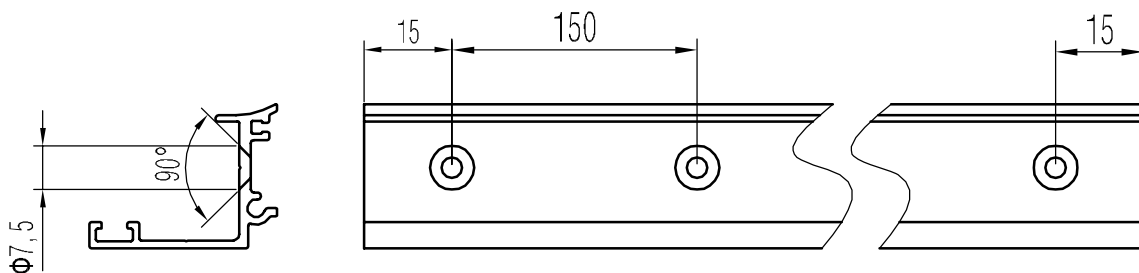
в. Торцевая заглушка - шина 25x3



г. Профиль верхний СТ1-04



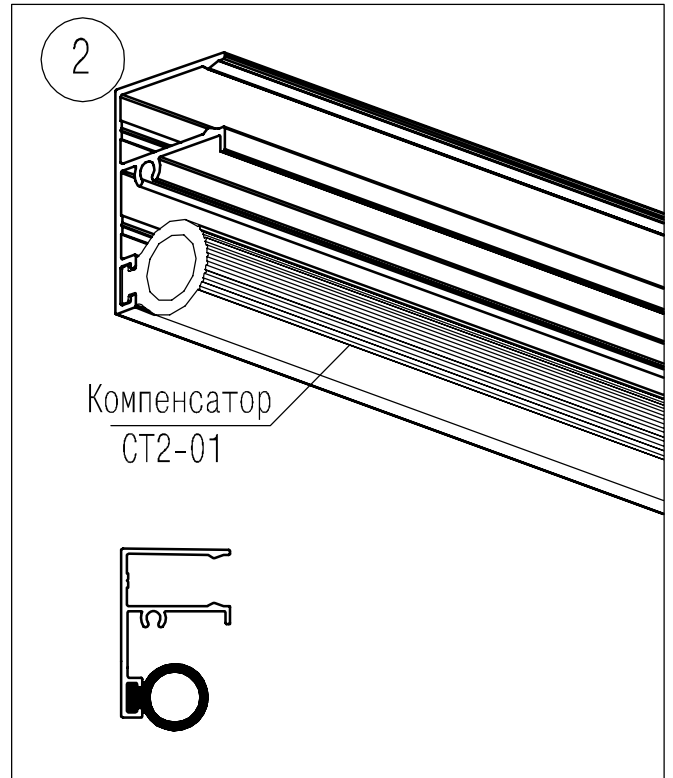
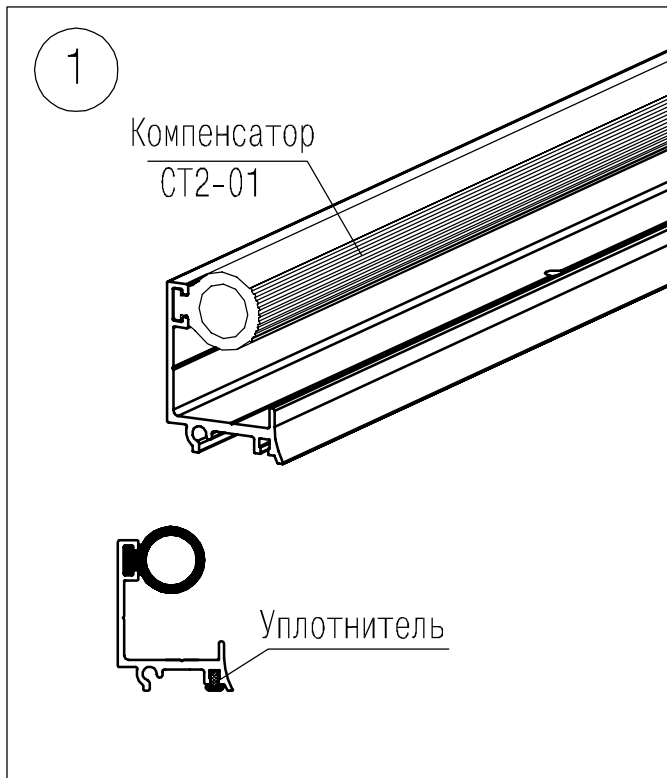
д. Профиль нижний СТ1-03.



## Установка компенсатора и уплотнителя

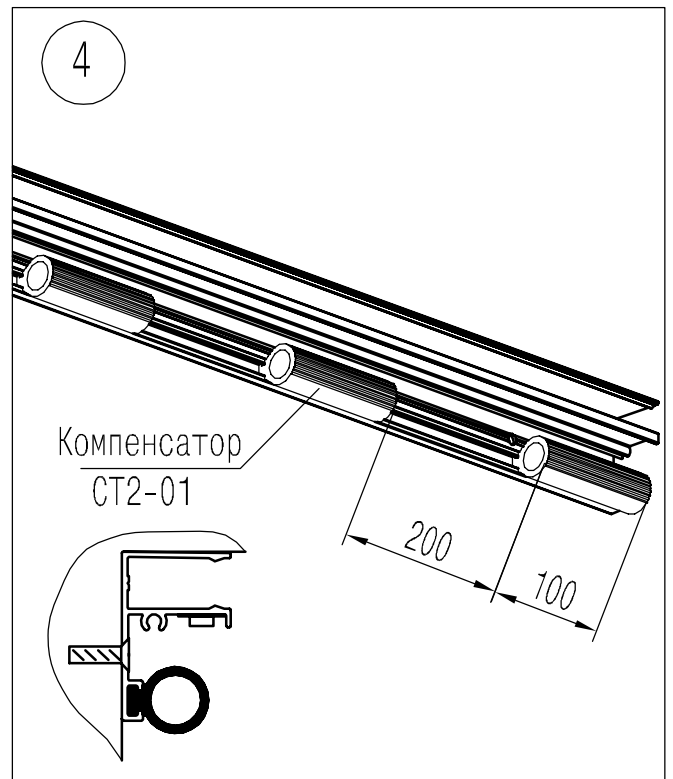
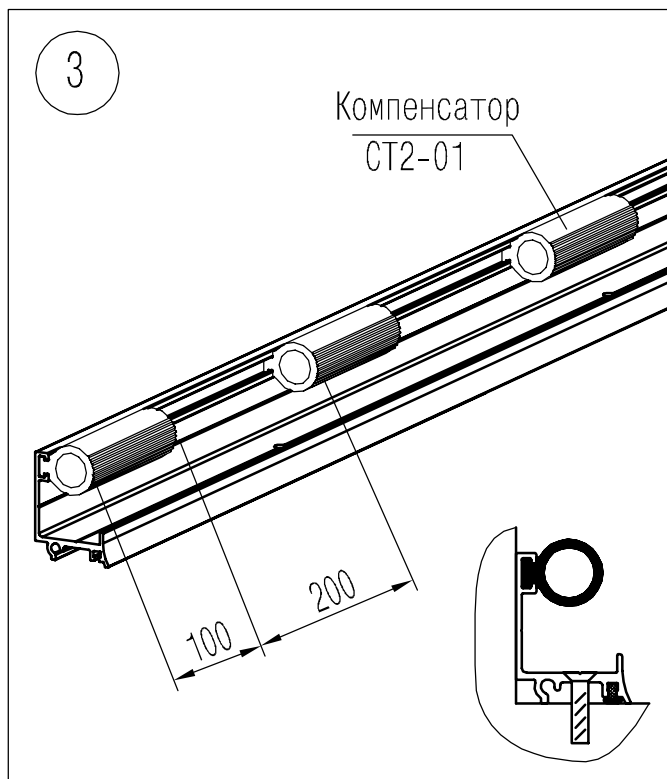
Установка компенсатора и уплотнителя в нижний профиль СТ1-03 для панелей 4...6 мм.

Установка компенсатора в верхний профиль СТ1-04 для панелей 4...6 мм.



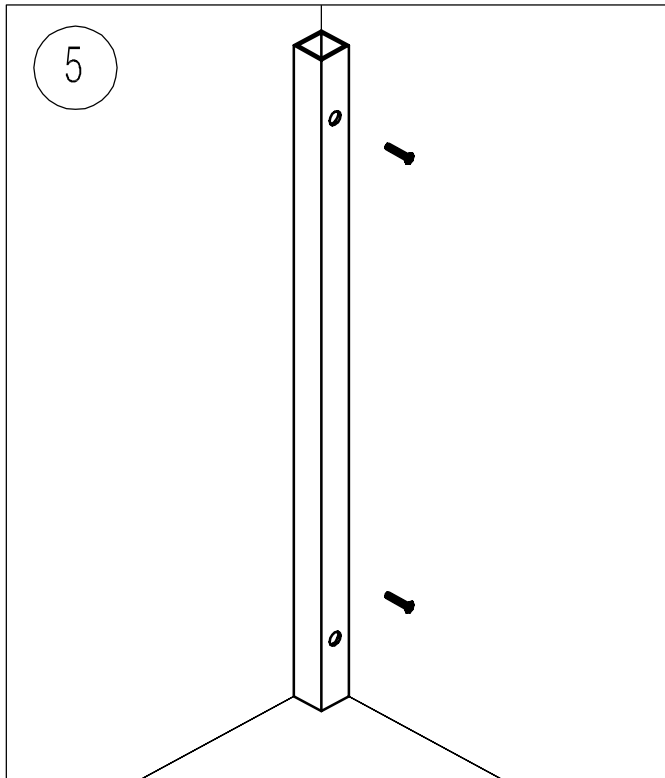
Установка компенсатора и уплотнителя в нижний профиль СТ1-03 для панелей 8...10 мм.

Установка компенсатора в верхний профиль СТ1-04 для панелей 8...10 мм.

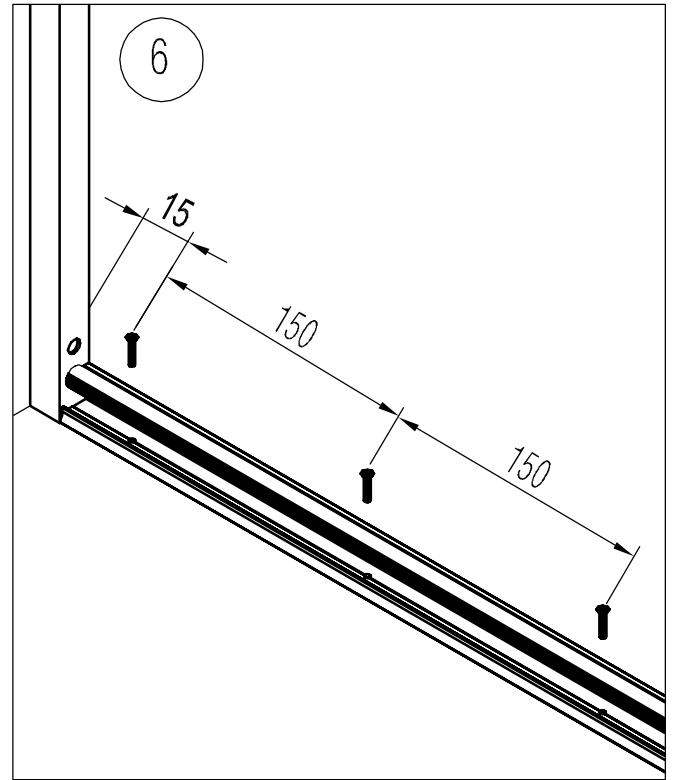


# Монтаж стеновой панели

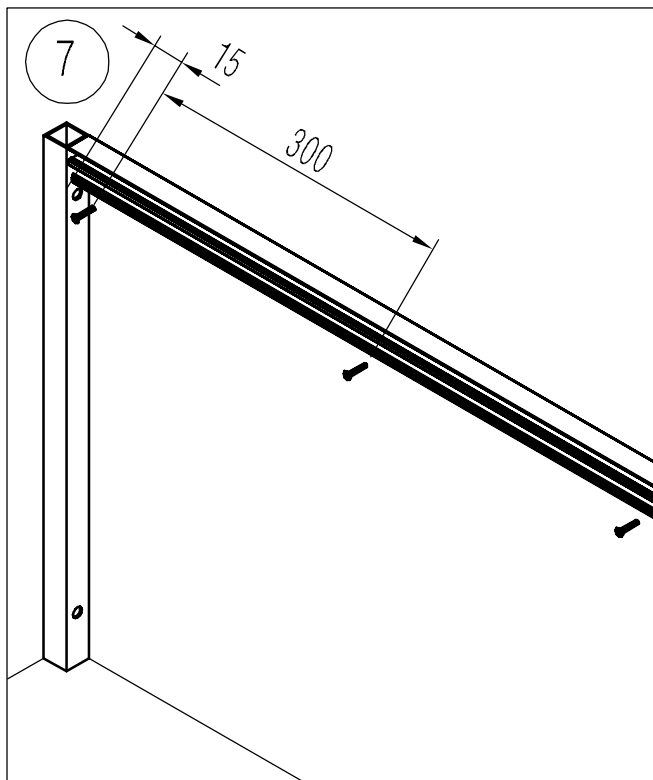
## Установка углового элемента



## Установка нижнего профиля



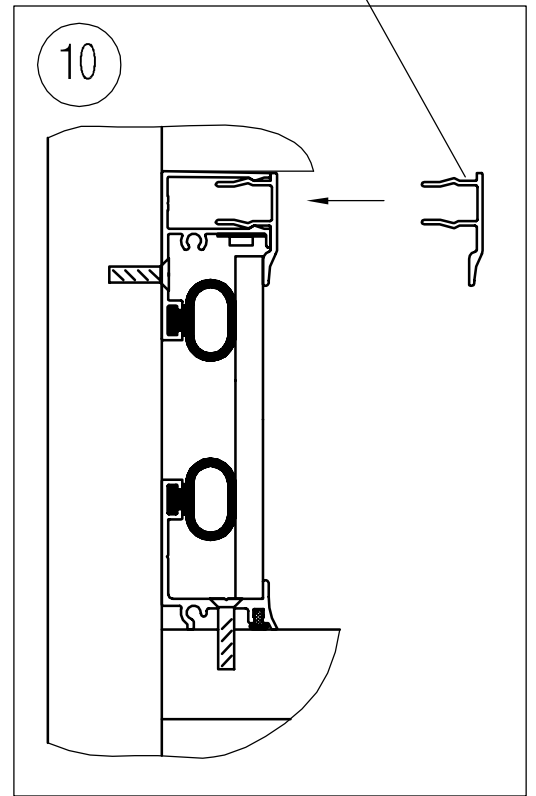
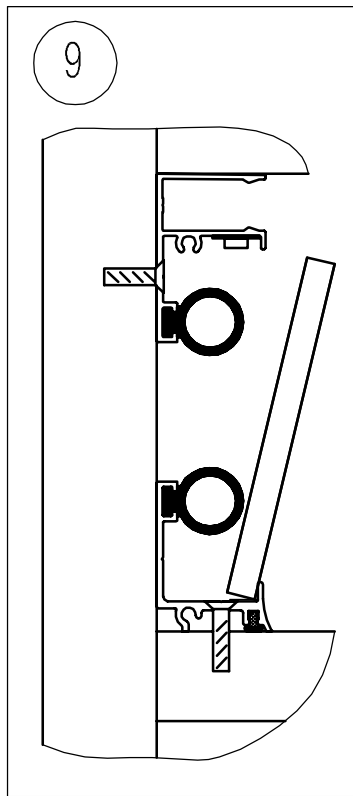
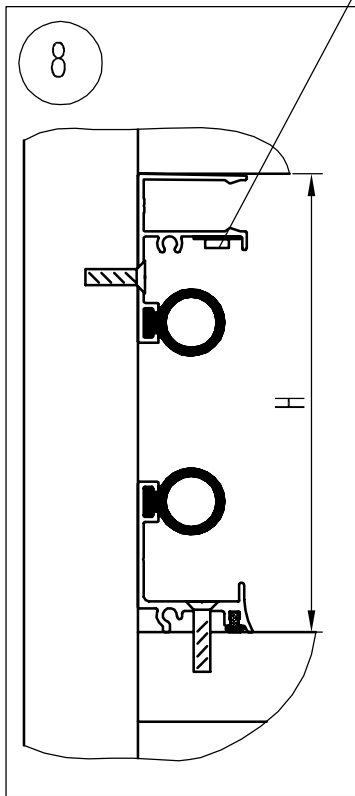
## Установка верхнего профиля



## Установка панели 4...10 мм

Светодиодная лента 8...12 мм  
для стеклянных панелей

Профиль прижимной  
СТ1-05



## Установка панели 16...17 мм

Профиль прижимной  
СТ1-05

