



**ИНСТРУКЦИЯ ДЛЯ НЕСУЩИХ ОПОРНЫХ КОНСТРУКЦИЙ  
ИЗ АЛЮМИНИЕВЫХ ПРОФИЛЕЙ М1-01 и М1-02**

**423832, Россия, РТ,  
г. Набережные Челны,  
а/я 62**

**E-mail: [market@rosla.rcom](mailto:market@rosla.rcom)  
<http://www.rosla.rcom>**

**тел./факс: (8552) 77-88-96 (многокан.)**

**г. Набережные Челны**

**2005 год**

## **Введение.**

Конструкции из алюминиевых профилей серии М1-01 и М1-02 предназначены для несущих опор корпусной мебели и опор для журнальных столов. Столешницы у журнальных столов могут быть изготовлены из ЛДСП, МДФ, дерева, акрилового стекла, постформинга или простого стекла.

## **Комплектация конструкции.**

Комплектность поставки определяется условиями договора (заказа) на поставку.

Конструкции транспортируются в разобранном виде (отрезки профиля).

Крепежные узлы и метизы поставляются совместно в отдельной упаковке.

Каждая упаковка маркируется этикеткой с указанием названия предприятия-изготовителя, номера заказа и марки изделия.

## **Техническая характеристика.**

Конструкция представляет собой каркас из отрезков алюминиевых профилей с регулируемыми ножками.

Рекомендованная высота цилиндрических опор для корпусной мебели от 100 мм до 300 мм., для журнальных столов - от 100 мм до 600 мм.

Материал профилей - алюминиевый сплав 6063 din 1748 с геометрическими размерами по ГОСТ 22233-2001.

Покрытие алюминиевого профиля стойкое к воздействию слабокислотной и щелочных сред.

## **Хранение.**

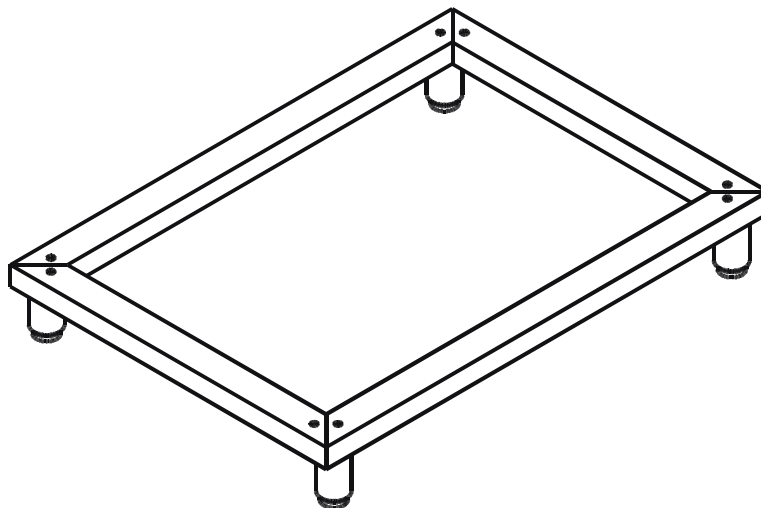
Хранение профиля должно производиться в упакованном виде на стеллажах с деревянными подкладками в сухих складских закрытых помещениях.

Не допускается складирование профиля на открытых площадках.

## **Сборка конструкции несущих опор для корпусной мебели.**

- Перед началом сборки необходимо подготовить сборочный стол. Плоскость стола должна быть покрыта мягким материалом во избежание повреждений покрытия профилей.
- Для ведения сборочных работ необходимо иметь предназначенные для этого инструменты и приспособления.
- По маркировке на упаковке определяются элементы собираемой конструкции.
- В соответствии со сборочным чертежом на стол раскладываются профили и комплектующие.
- В профилях сверлятся отверстия для установки закладных.
- В паз профиля М1- 01 заводятся болты М 10х25 в соответствии с чертежом.
- С помощью закладных собирается периметр конструкции.
- В цилиндрическом профиле с двух концов нарезается соответствующая резьба (для болта и регулируемой ножки).

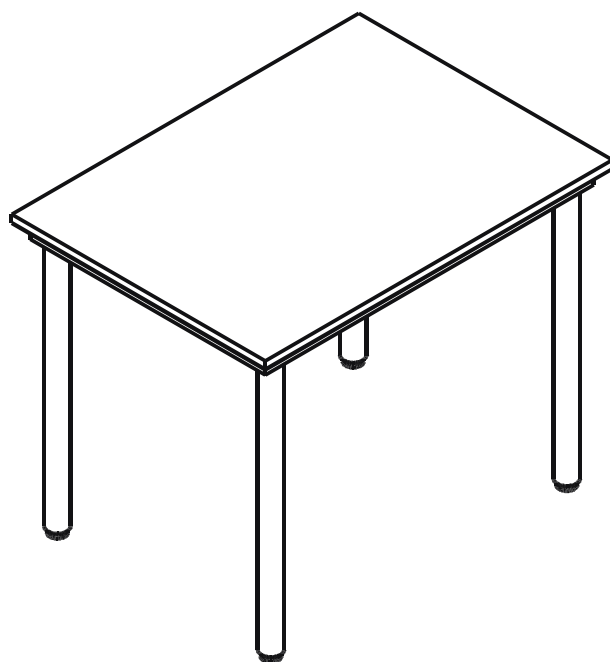
- Производится сборка и размещение цилиндрических опор к периметру конструкции.
- Производится монтаж регулируемых ножек.
- По окончании сборки проверить подтянутость цилиндрических опор к периметру конструкции.



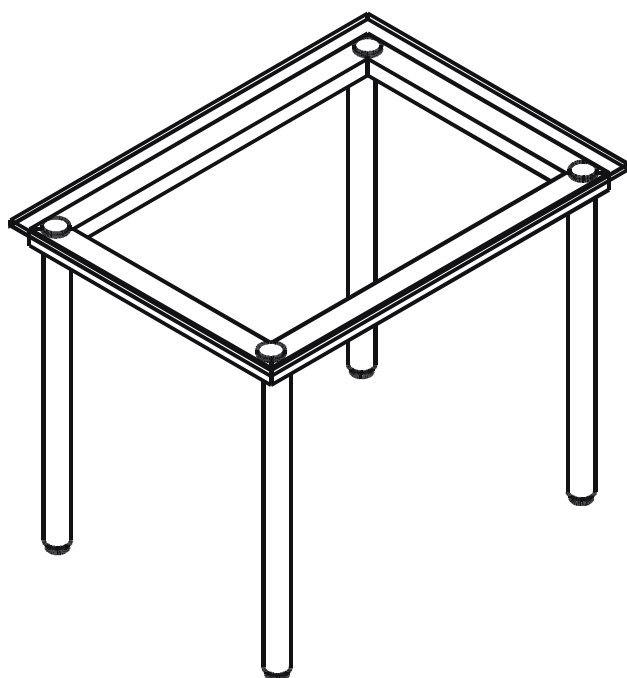
*Рис. 1 Несущая опора для корпусной мебели.*

### **Сборка конструкции несущих опор для журнальных столов.**

- Правила сборки несущих опор для журнальных столов аналогичны сборке несущих опор для корпусной мебели.
- Монтаж столешниц:  
для монтажа «глухой» столешницы используются шурупы; для монтажа стеклянной столешницы применяются опоры для стекла и клеи УФО (технология ультрафиолетового отверждения). Нанесение клея производится на опору для стекла. Технология основана на применении специальных полимерных клеев. Данные виды клеев полимеризуются под воздействием ультрафиолетового излучения. Для отверждения клея необходимо использовать ультрафиолетовые лампы только подходящего диапазона. Чаще всего это лампы с диапазоном длин волн от 315 до 420 нм. Лампа должна располагаться на минимальном расстоянии от поверхности.
- Технологический процесс склеивания выдерживать строго по инструкции производителя.
- Все указанные данные относятся к прозрачному силикатному стеклу.
- Для конструкции журнальных столов могут использоваться регулируемые ножки, так и колесные опоры.



*Рис. 2 Столик журнальный с глухой столешницей.*



*Рис. 3 Столик журнальный со стеклянной столешницей.*

## **Техническое обслуживание и эксплуатация.**

При загрязнение поверхности опорных конструкций необходимо протереть тканью пропитанной мыльным раствором, затем протереть влажной чистой тканью.

## **Транспортирование.**

Профиль транспортируется всеми видами крытого транспорта, закрепленного таким образом, чтобы исключить любые возможные удары и перемещения в транспортном средстве.

При погрузочно-разгрузочных работах не допускается подвергать профиль ударным нагрузкам.

## **Гарантийные обязательства.**

Гарантийный срок- 1 год со дня продажи (отгрузки).

Предприятие - изготовитель не принимает претензии на комплектность и механические повреждения поверхности профиля для конструкций после их продажи, не несет ответственности и не гарантирует эксплуатационные качества в случаях:

- нарушение правил транспортировки;
- не соблюдения правил монтажа;
- грубого нарушения правил эксплуатации;
- воздействия динамических нагрузок, ударов, агрессивных сред;
- изменения конструкции заказчиком;
- применения конструкций не по назначению;

## **Методика расчета.**

Перед проектированием и изготовлением несущих опорных конструкций рекомендуем ознакомиться с предлагаемой системой профилей М1-01 и М1-02 и комплектующими.

Для соединения одного угла из профилей М1-01 требуется- одна закладная и два винта, для соединения цилиндрической опоры М1-02 и профиля М1-01 требуется один болт М10х25 и одна регулируемая ножка или одно опорное колесо.

Периметр опорных конструкций ограничивается глубиной и шириной предполагаемого корпуса мебели.

Рекомендуется при длинной несущей опорной конструкции распределять цилиндрические опоры не более 900 мм друг от друга.