



**ИНСТРУКЦИЯ ПО МОНТАЖУ И ЭКСПЛУАТАЦИИ
СИСТЕМЫ КВАДРАТНЫХ ТРУБ**

**423832, Россия, РТ,
г. Набережные Челны,
а/я 62**

**E-mail: market@rosla.com
<http://www.rosla.com>**

тел./факс: (8552) 77-88-96 (многокан.)

г. Набережные Челны

2005 год

Система квадратных труб «Росла» – это кардинально новый подход в формировании бытовой, торгово-выставочной, офисной и др. мебели.

Мебель, построенная на прочнейших металлических каркасах и опорах, несет в себе имидж динамичности и демократизма. Использование качественно иных, современных конструкций, например алюминиевых рам, не уступает в дизайне и качестве импортным аналогам, но по более "интересной" для покупателя цене. Целостность и жёсткость конструкции обеспечивается за счет жёстких соединителей.

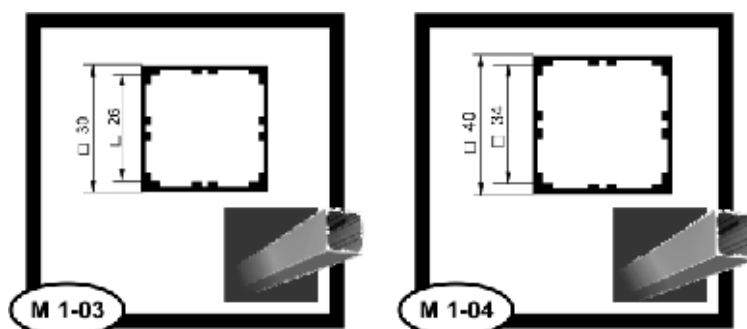
Конструктивной особенностью такой мебели является то, что создаваемые мебельные блоки не ограничиваются размерным рядом (т.е. могут быть любой ширины и высоты).

Использование этих конструкций существенно расширяет возможности дизайнеров в оформлении торговых площадей, офисов или жилых помещений, отвечая основным современным требованиям эргономичности при застройке помещений. Материалы, используемые для эргономичной мебели, самые разнообразные, однако наиболее актуальным считается использование стекла и металла.

Другая цель – многофункциональность – достигается с помощью различных форм мебели и дополнительной фурнитуры. В такой мебели каркас из труб квадратного сечения выступает как в качестве конструктивного, так и декоративного элемента. Примером тому могут служить разнообразные столы (*обеденные, журнальные, офисные*), стеллажи, горки, тумбы, навесные боксы, стеллажные перегородки и пр.

Для сборки конструкций из труб квадратного сечения применяются комплектующие производства фирмы «Росла» и итальянской фирмы «Монтичелли».

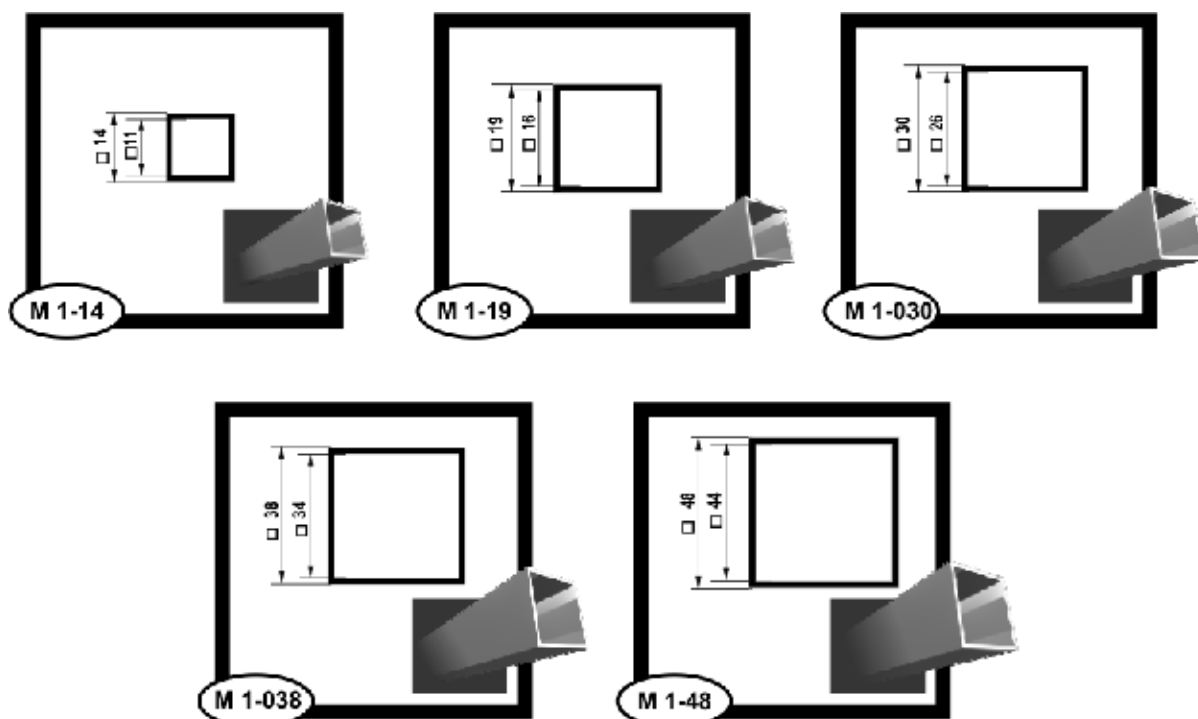
СИСТЕМА КВАДРАТНЫХ ТРУБ



Предлагаются 2 вида соединителей для труб М1-03 и М1-04:

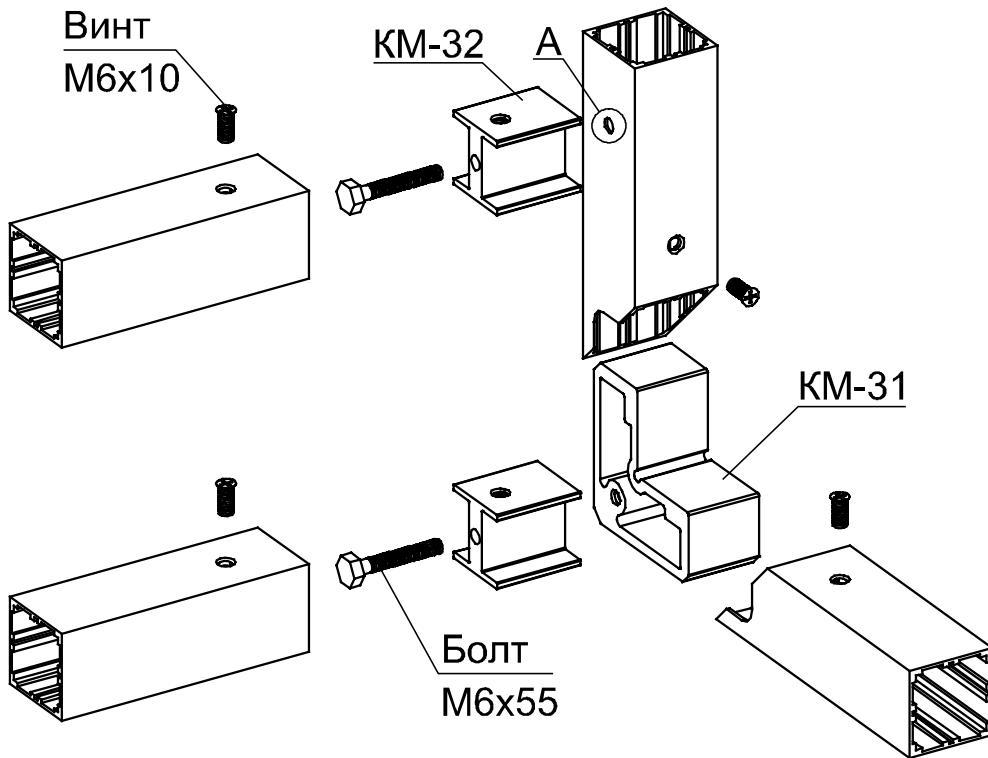
- **КМ 31** и **КМ 32** (производства «Росла», Россия) или соединители **7009, 7010, 7011** (производства «Монтичелли», Италия) для трубы **М 1-03, с размерами 30х30х2 мм**
- **КМ 41** и **КМ 42** (производства «Росла», Россия) или соединители **7020, 7021, 7022** (производства «Монтичелли», Италия) для трубы **М 1-04, с размерами 40х40х3 мм**

***Для остальных труб применяются соединительные элементы от производителя «Монтичелли» (Италия)

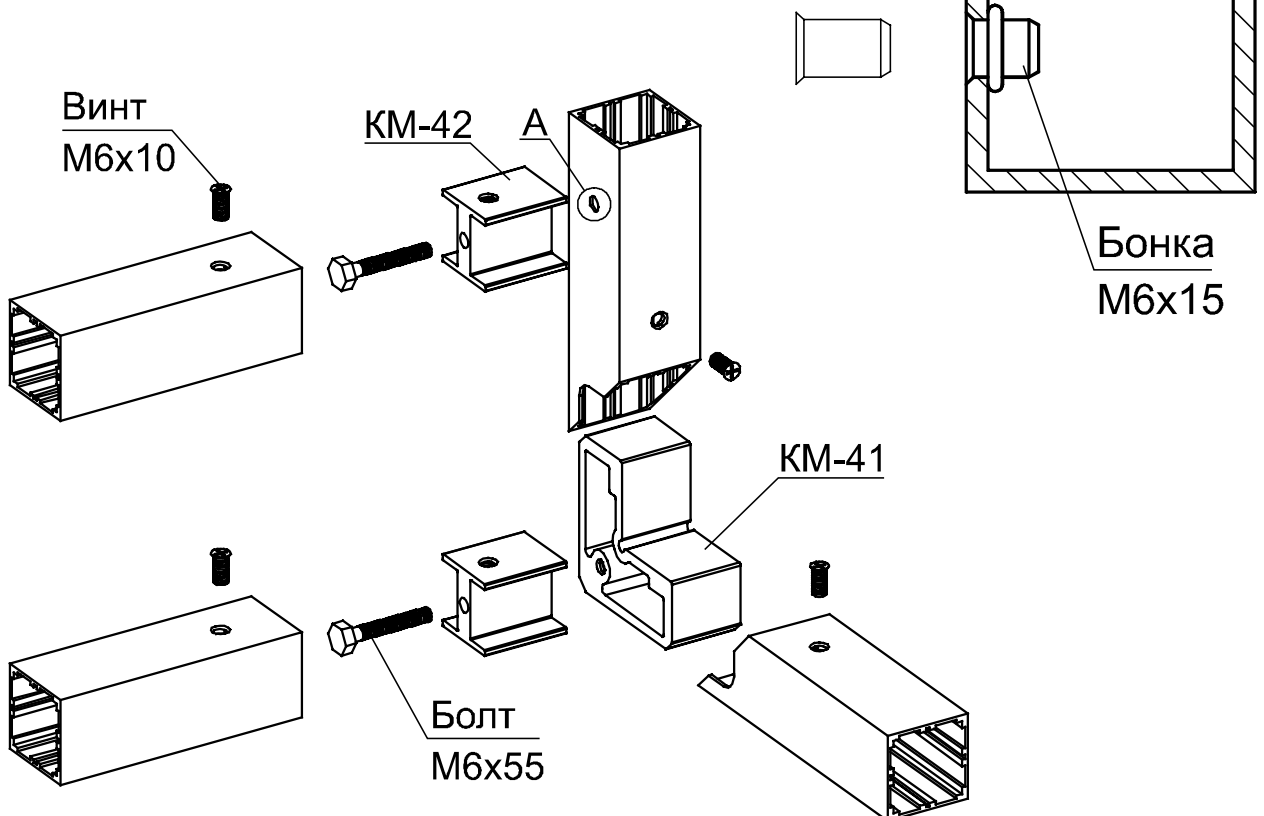


СИСТЕМА СОЕДИНЕНИЯ ТРУБ С СОЕДИНИТЕЛЬНЫМИ ЭЛЕМЕНТАМИ «Росла» (Россия)

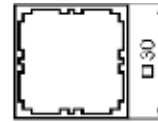
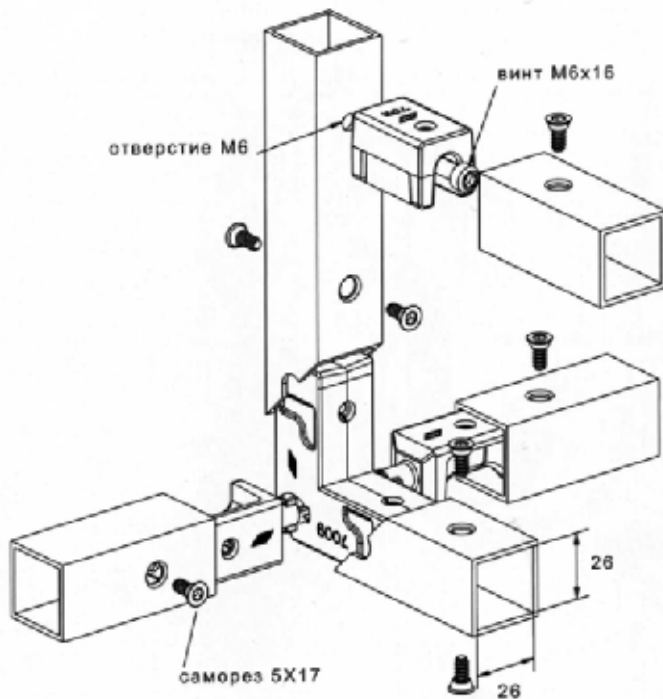
Труба М 1-03, 30x30x2



Труба М1-04, 40x40x3

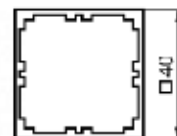
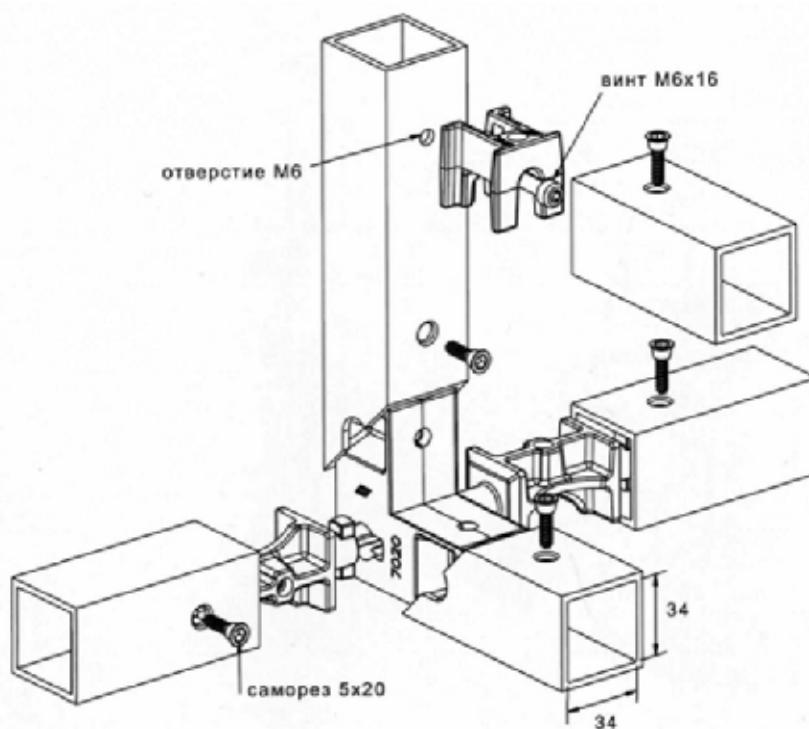


СИСТЕМА СОЕДИНЕНИЯ ТРУБ С СОЕДИНИТЕЛЬНЫМИ ЭЛЕМЕНТАМИ «Монтичелли» (Италия)



Труба М 1-03
30x30x2

Квадратный профиль
соединитель 7009
7010
7011
ВИНТ 4М x 8

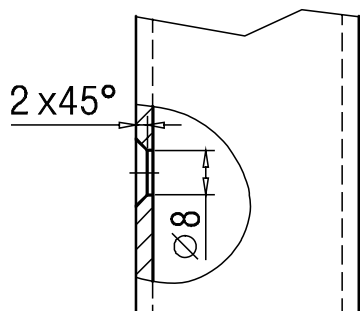


Труба М 1-04
40x40x3

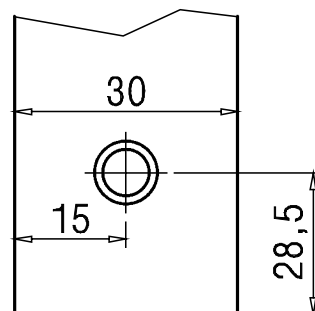
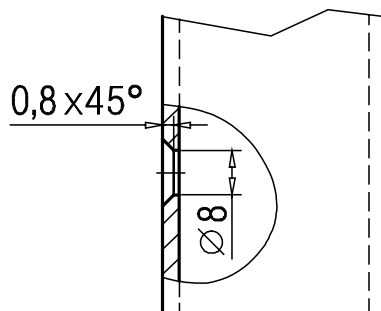
Квадратный профиль
соединитель 7020
7021
7022
ВИНТ 4М x 8

СХЕМА СВЕРЛЕНИЯ ОТВЕРСТИЙ ПОД РАЗЛИЧНЫЕ СОЕДИНИТЕЛИ ДЛЯ ТРУБ 30x30 мм

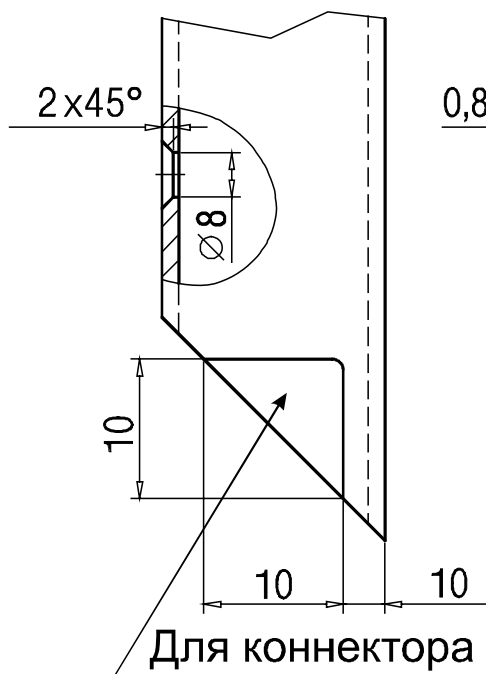
Для коннектора
КМ-32



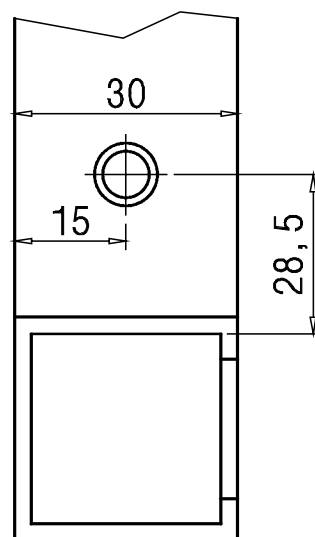
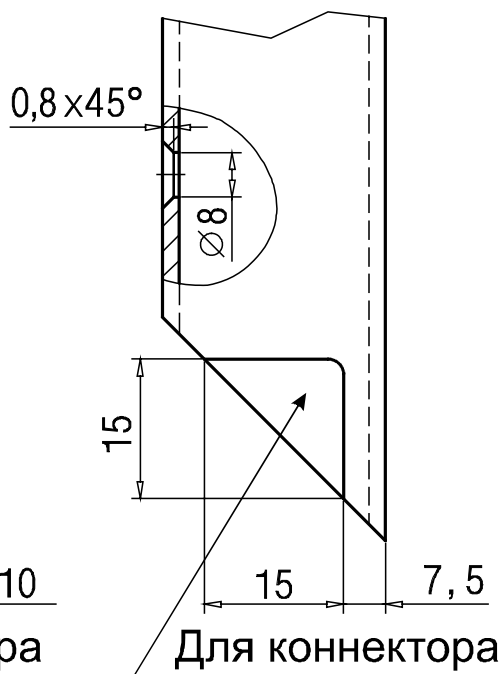
Для коннекторов
7010 или 7011



Для коннектора
КМ-31



Для коннектора
7009

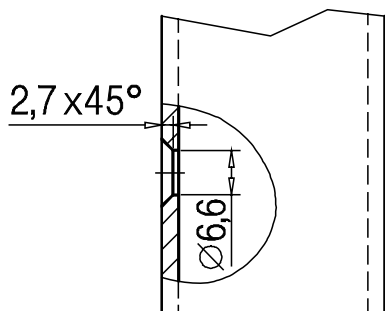


Для коннектора
КМ-32

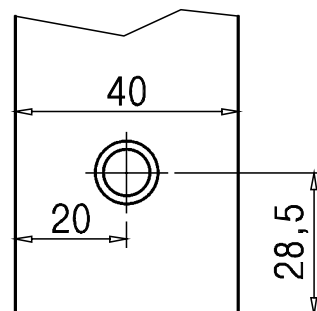
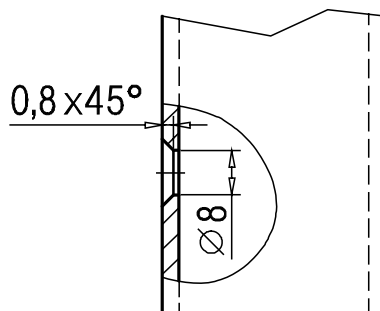
Для коннектора
7010

СХЕМА СВЕРЛЕНИЯ ОТВЕРСТИЙ ПОД РАЗЛИЧНЫЕ СОЕДИНИТЕЛИ ДЛЯ ТРУБ 40X40 ММ

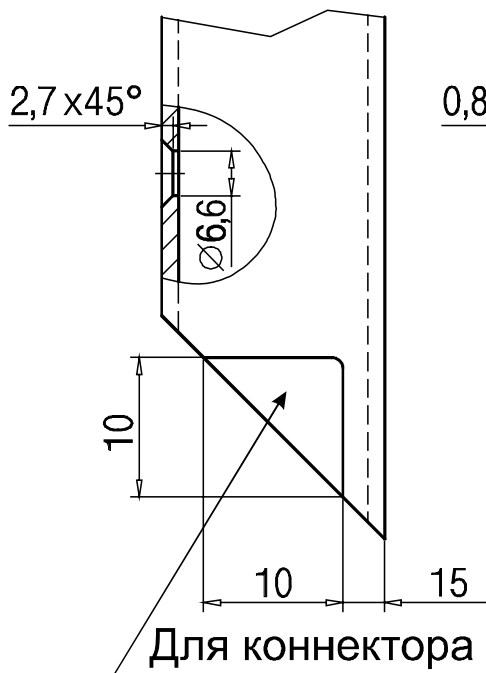
Для коннектора
КМ-42



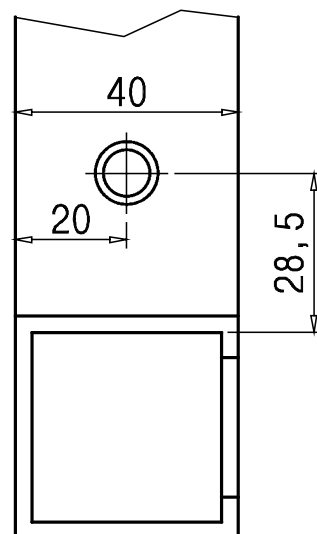
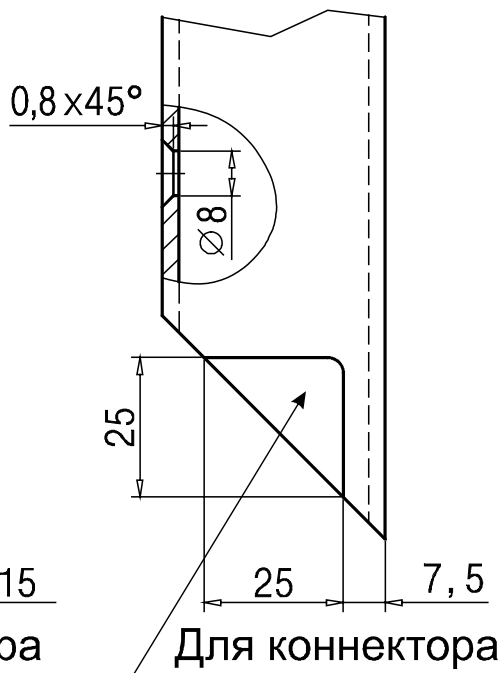
Для коннекторов
7021 или 7022



Для коннектора
КМ-41



Для коннектора
7020



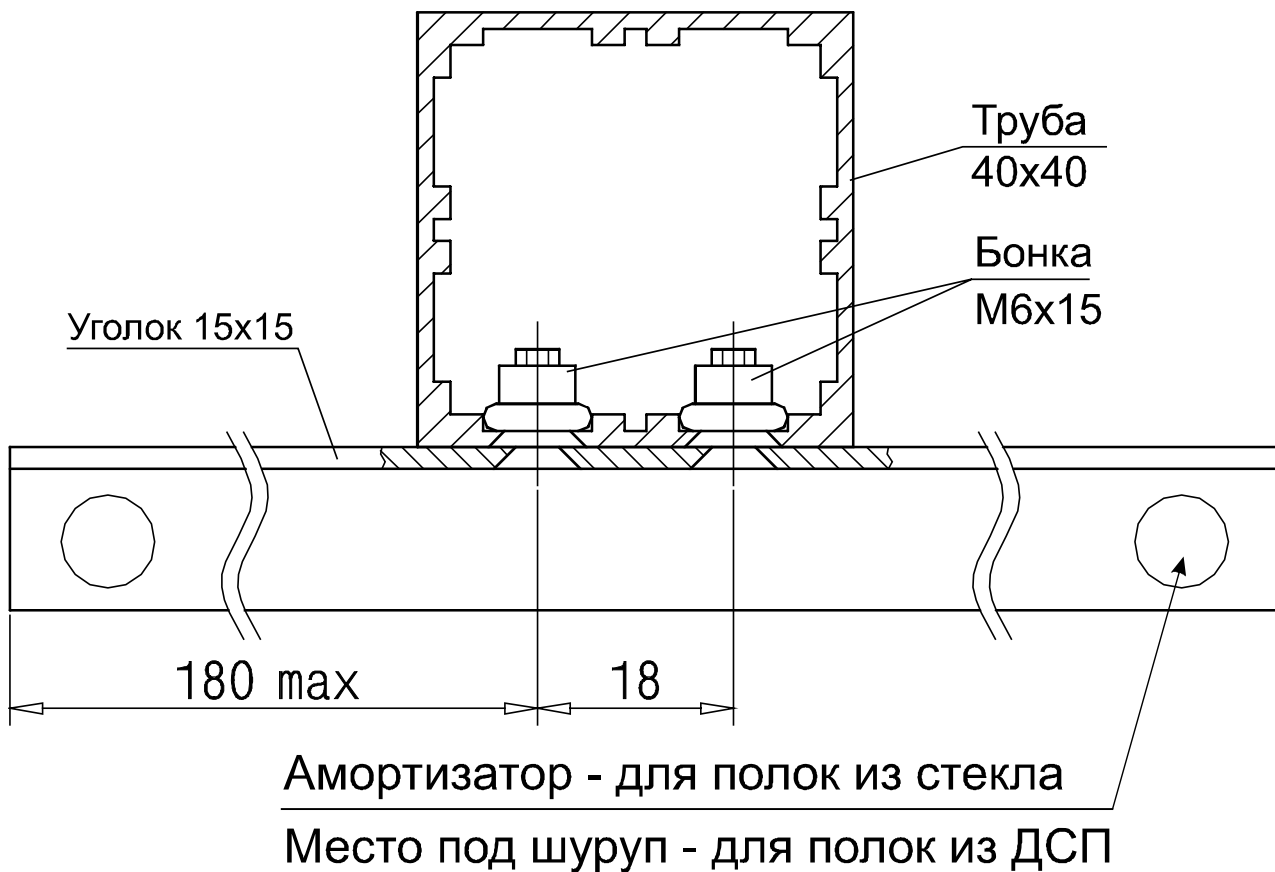
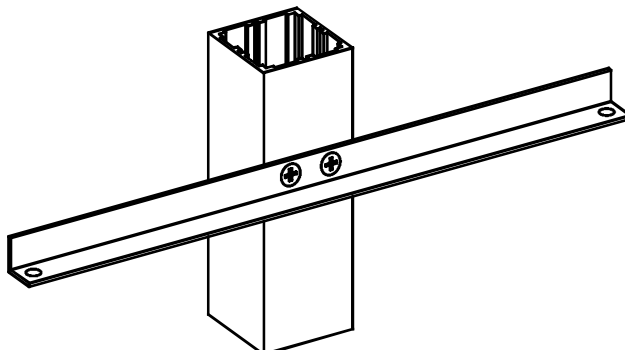
Для коннектора
КМ-42

Для коннектора
7021

СХЕМА КРЕПЛЕНИЯ ПОЛКОДЕРЖАТЕЛЕЙ

Система предусматривает несколько видов полкодержателей:

1. Полкодержатель – уголок алюминиевый 15x15 мм, для всех видов квадратных труб.



2. Полкодержатель **7069** (производства «Монтичелли», Италия) для трубы **М 1-03**, с размерами 30x30x2.

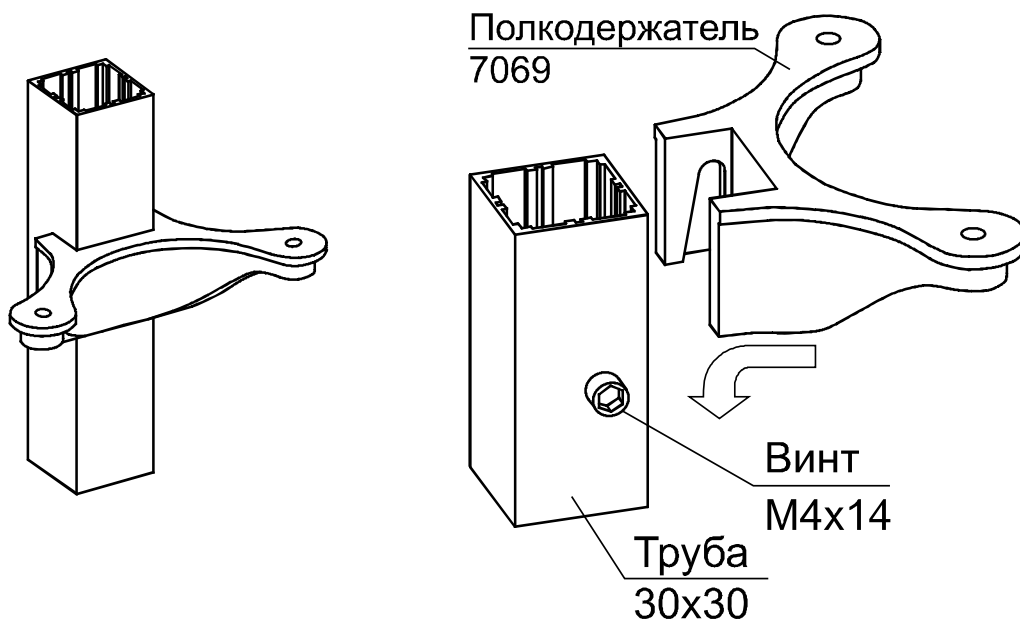
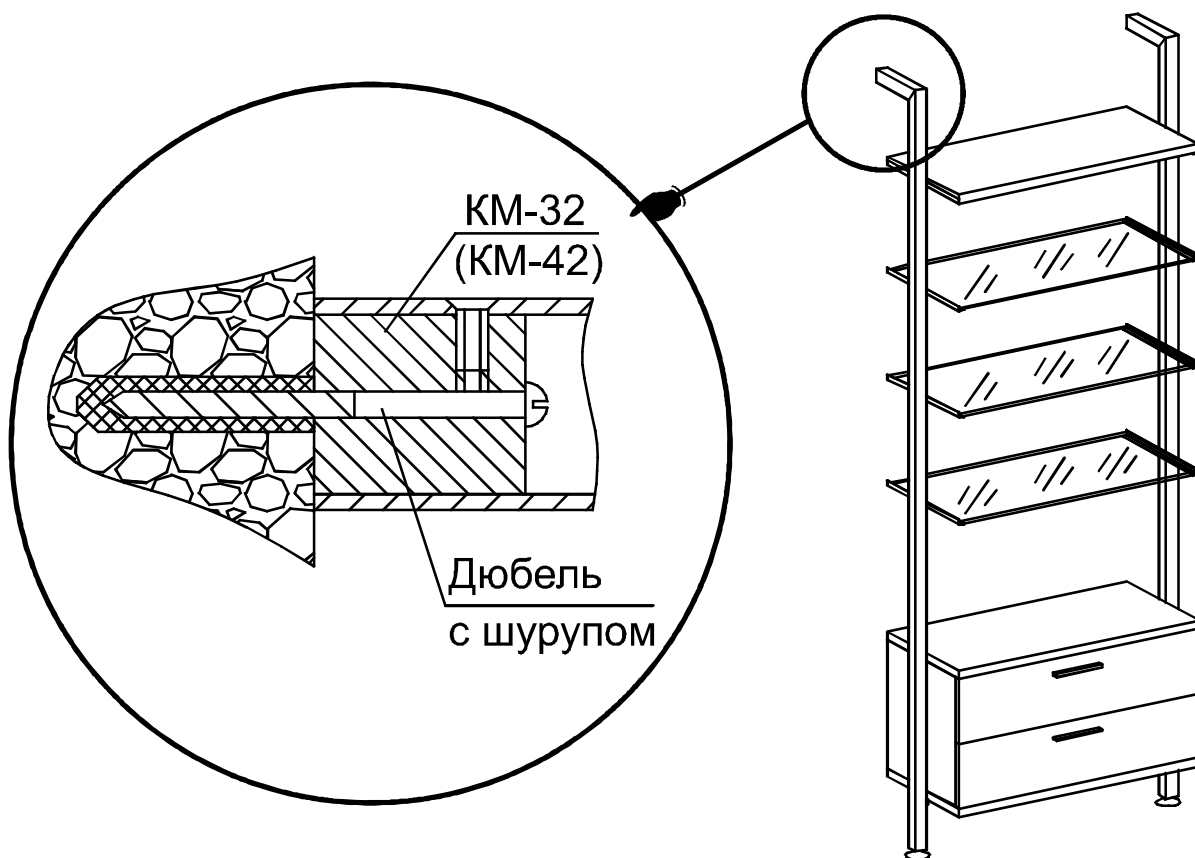


СХЕМА КРЕПЛЕНИЯ КОНСТРУКЦИЙ ИЗ ТРУБ К СТЕНЕ



ЭСКИЗЫ РАЗЛИЧНЫХ КОНСТРУКЦИЙ

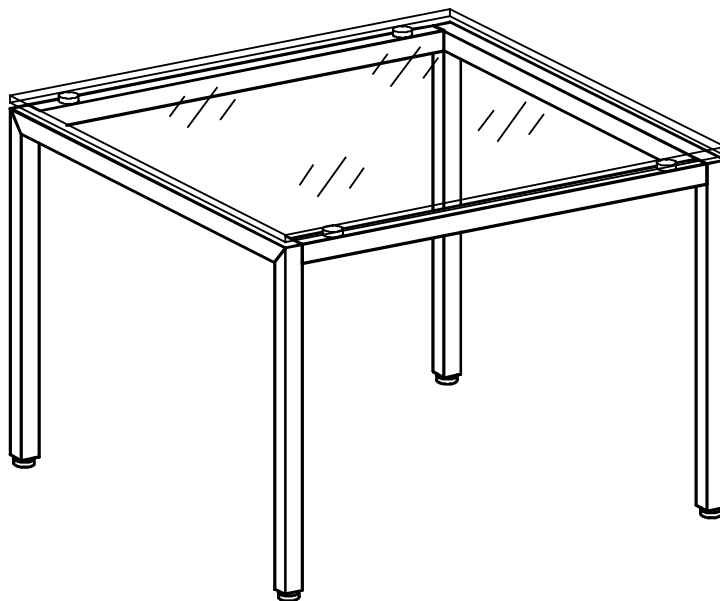
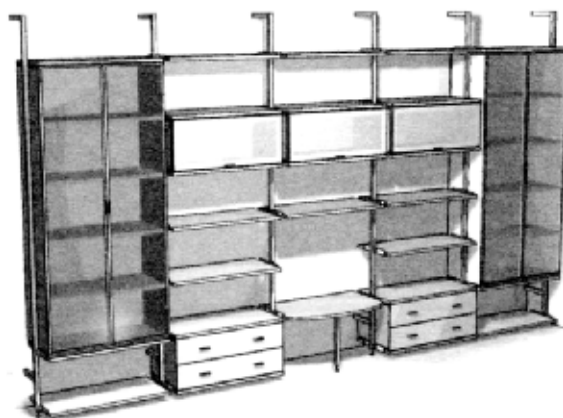
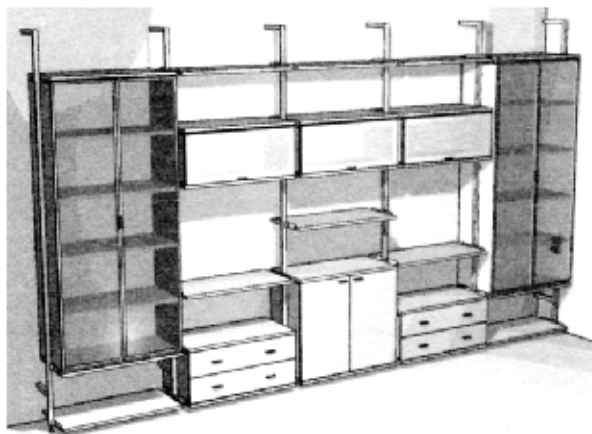


рис. 1 Стол со стеклянной столешницей



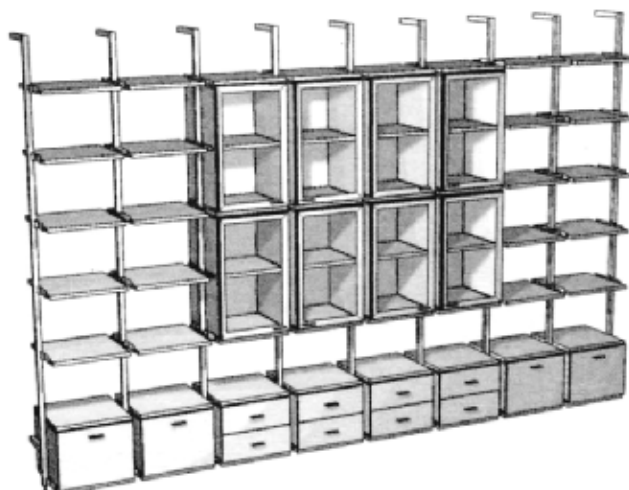
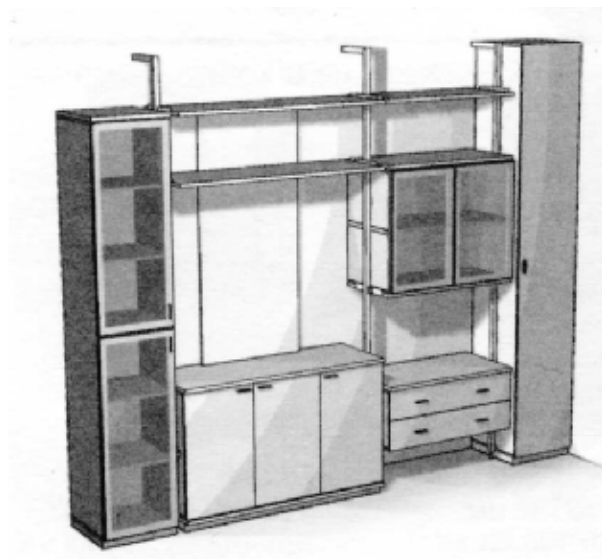
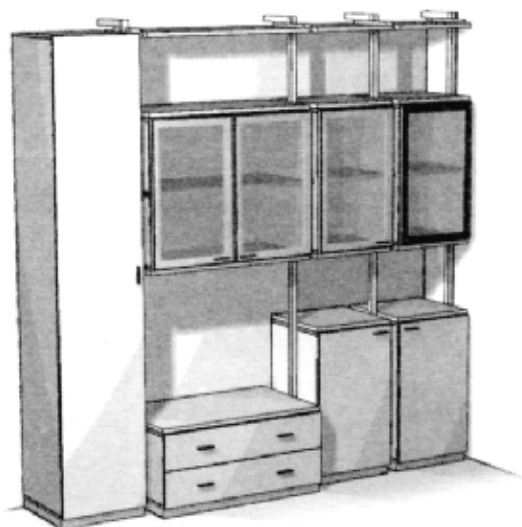


рис.2 Гостиные

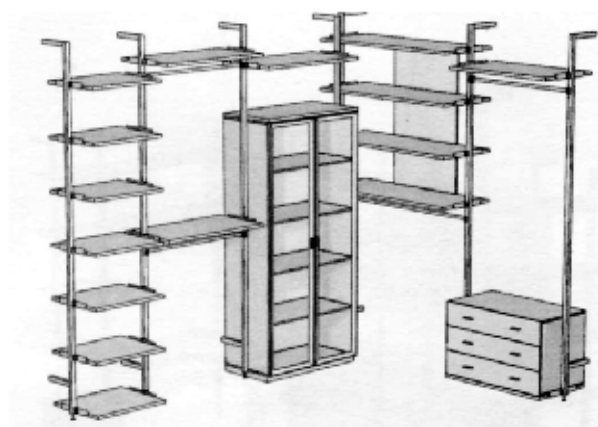
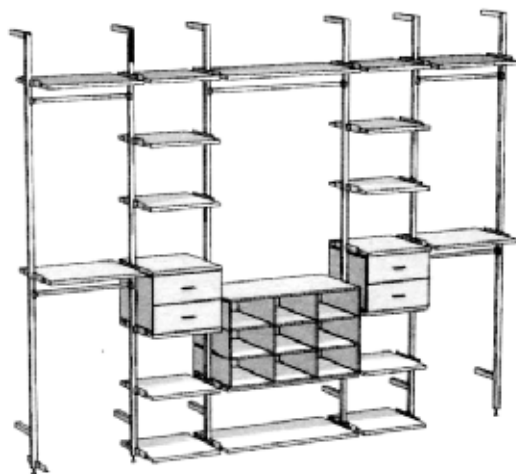


рис.3 Гардеробные комнаты

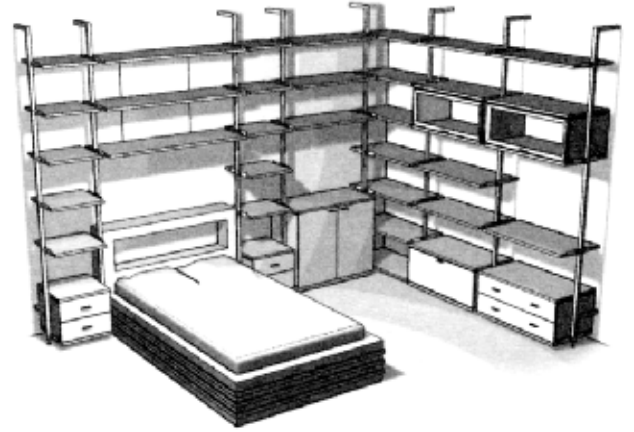
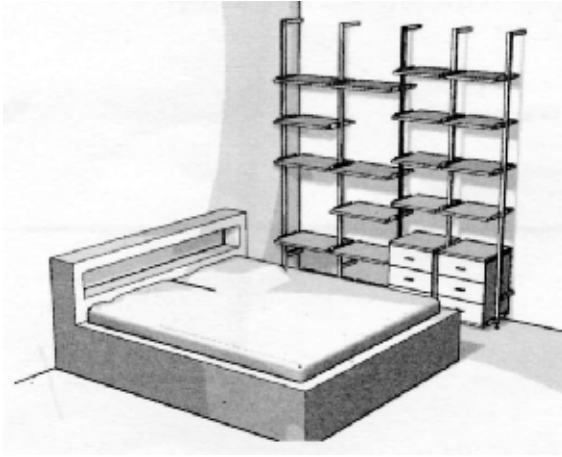


рис.4 Спальни

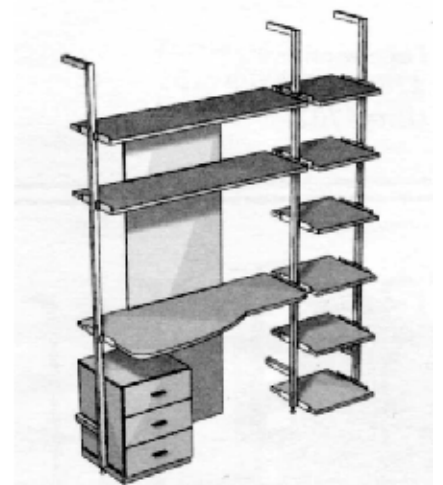
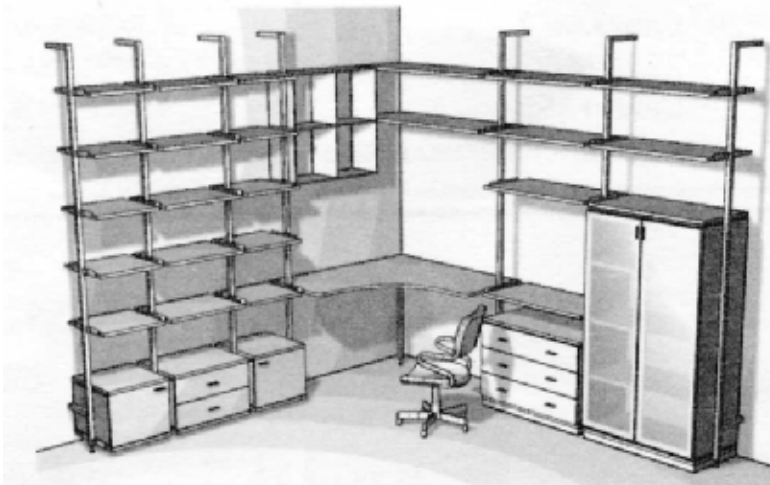


рис.5 Кабинеты